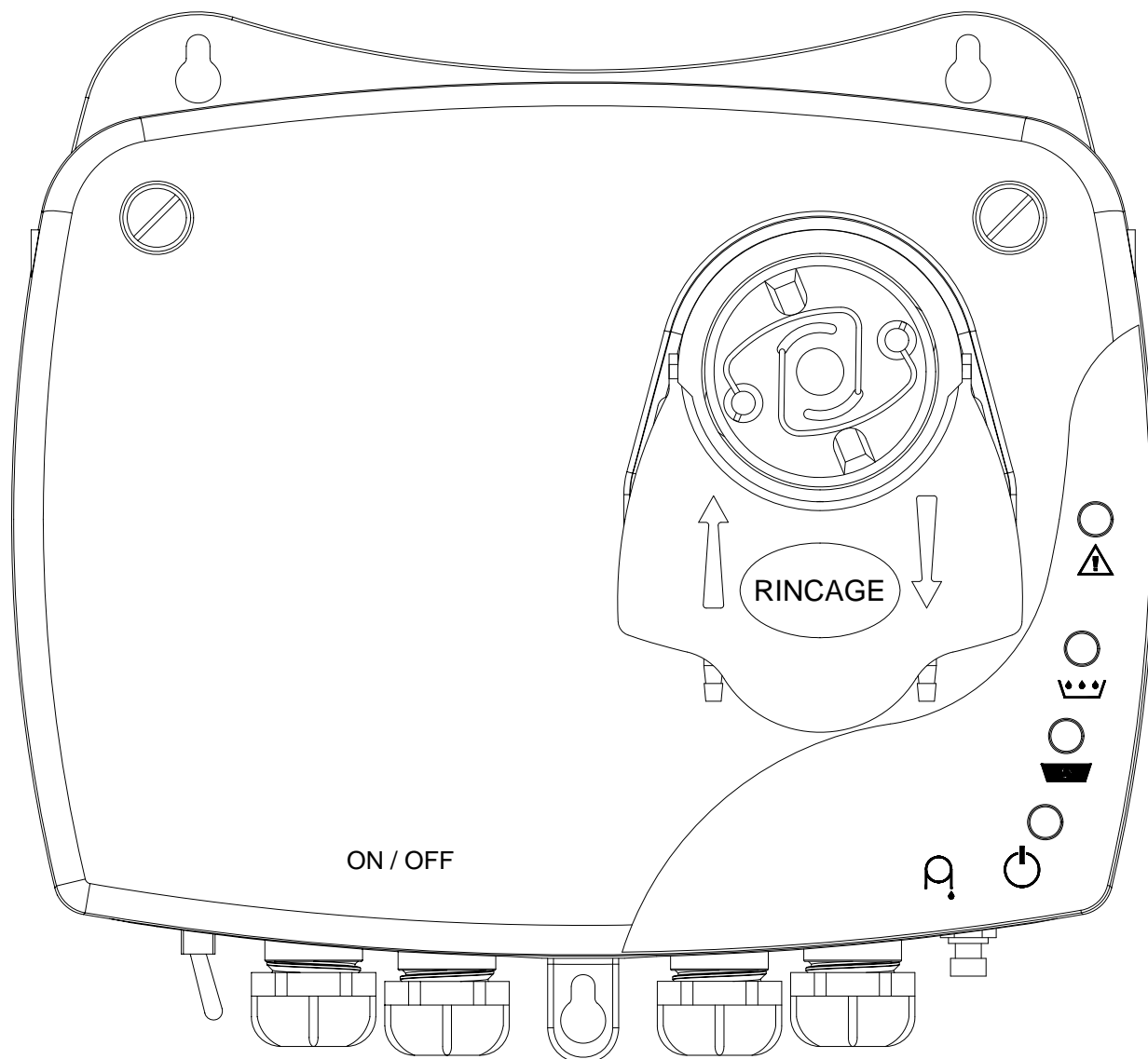
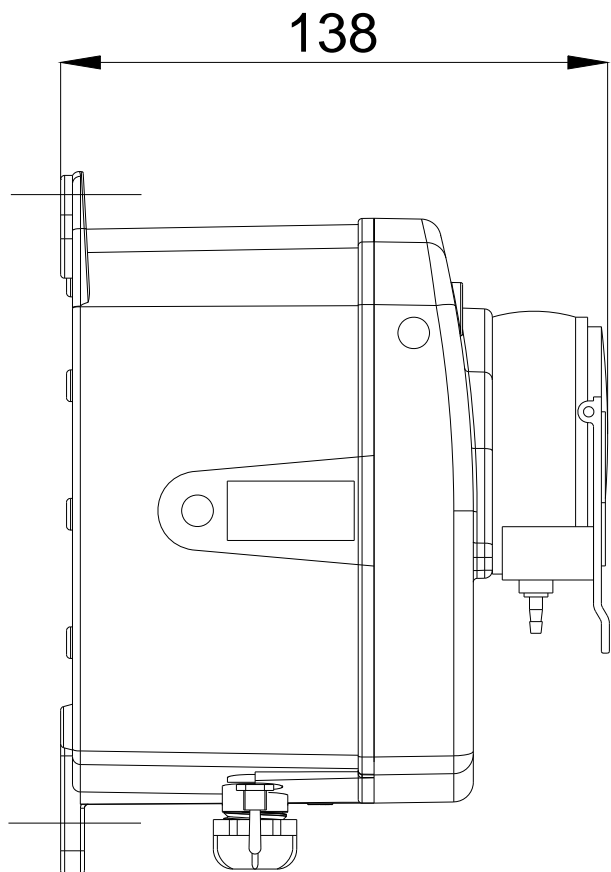
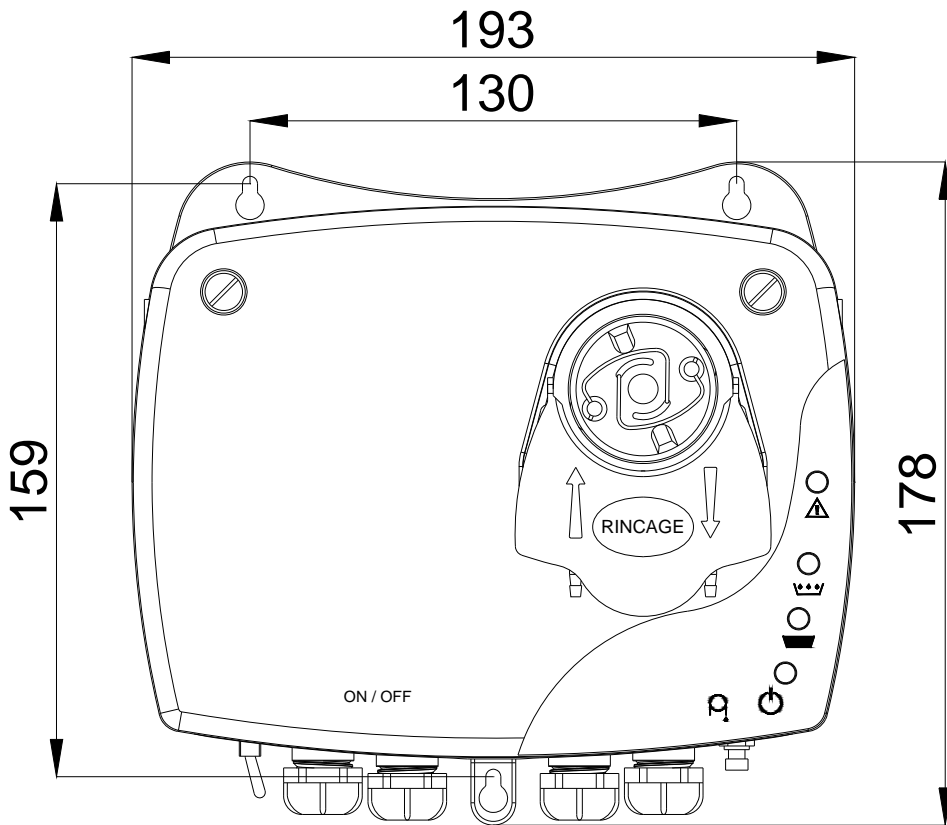


NOTICE D'INSTALLATION

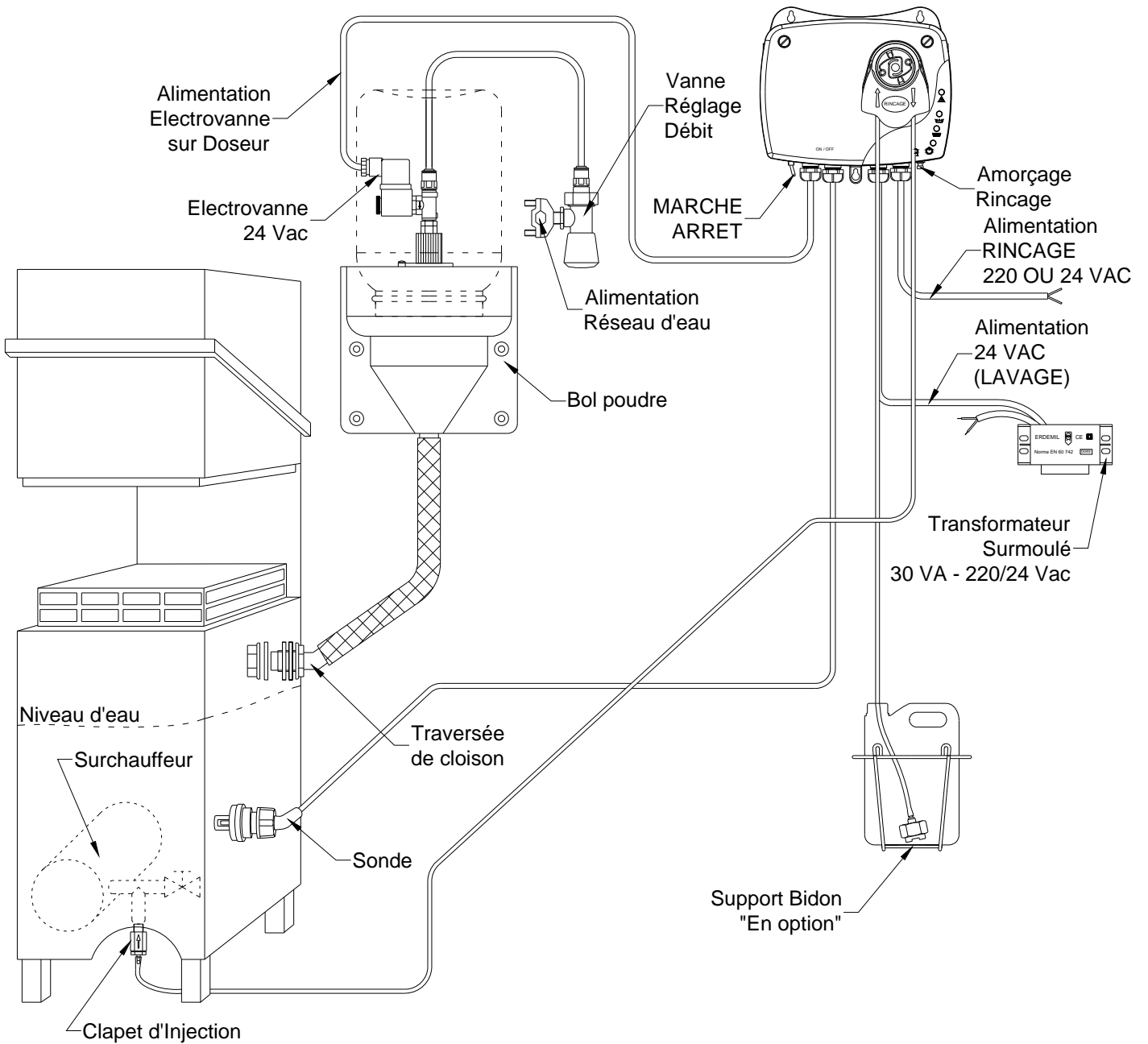
MASTERDOSE PRS 220V 24V



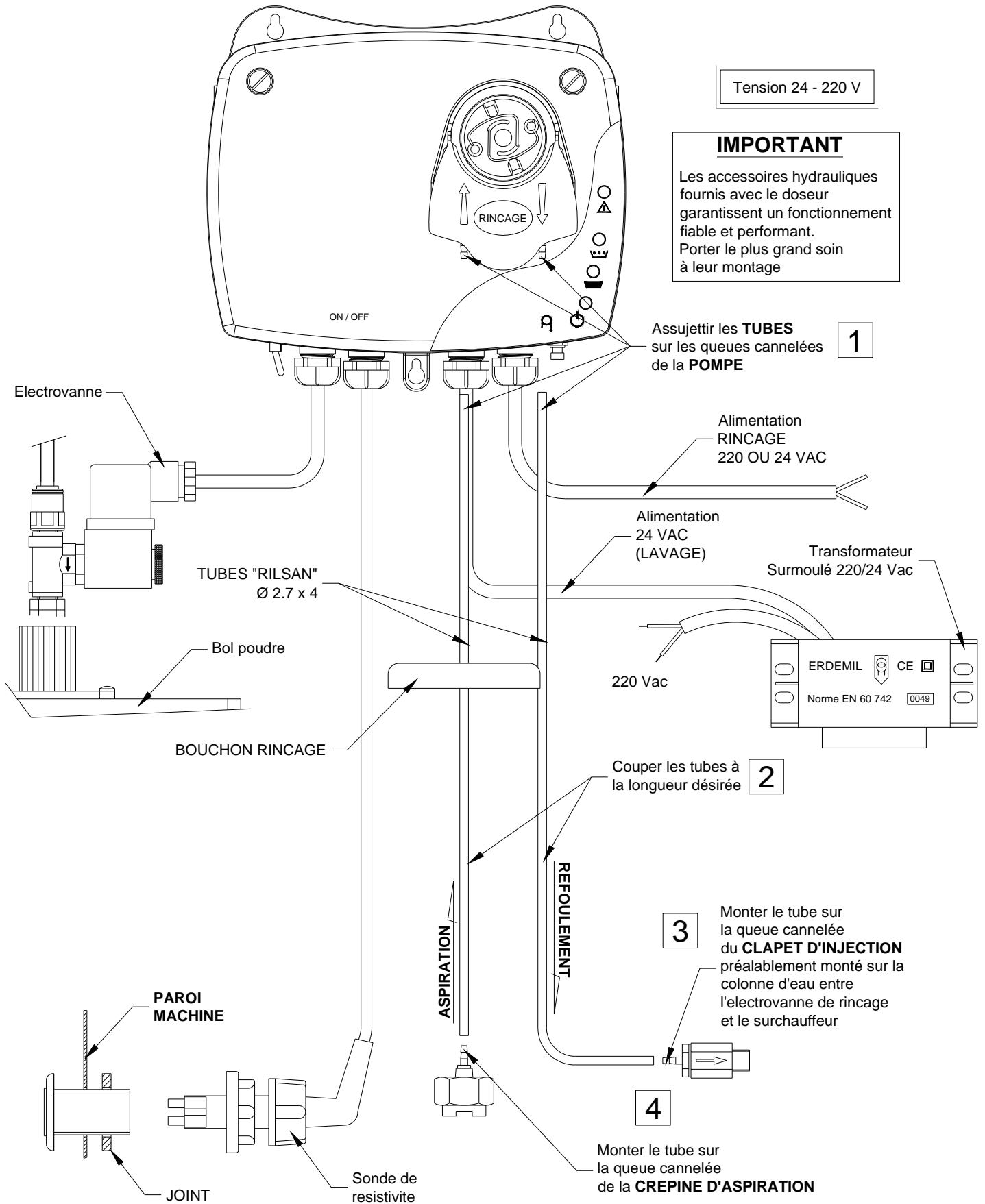
ENCOMBREMENT DE L'APPAREIL



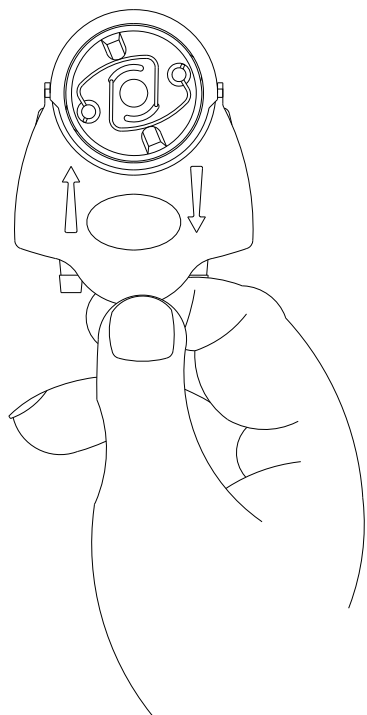
INSTALLATION DU MASTERDOSE PRS 220V 24V



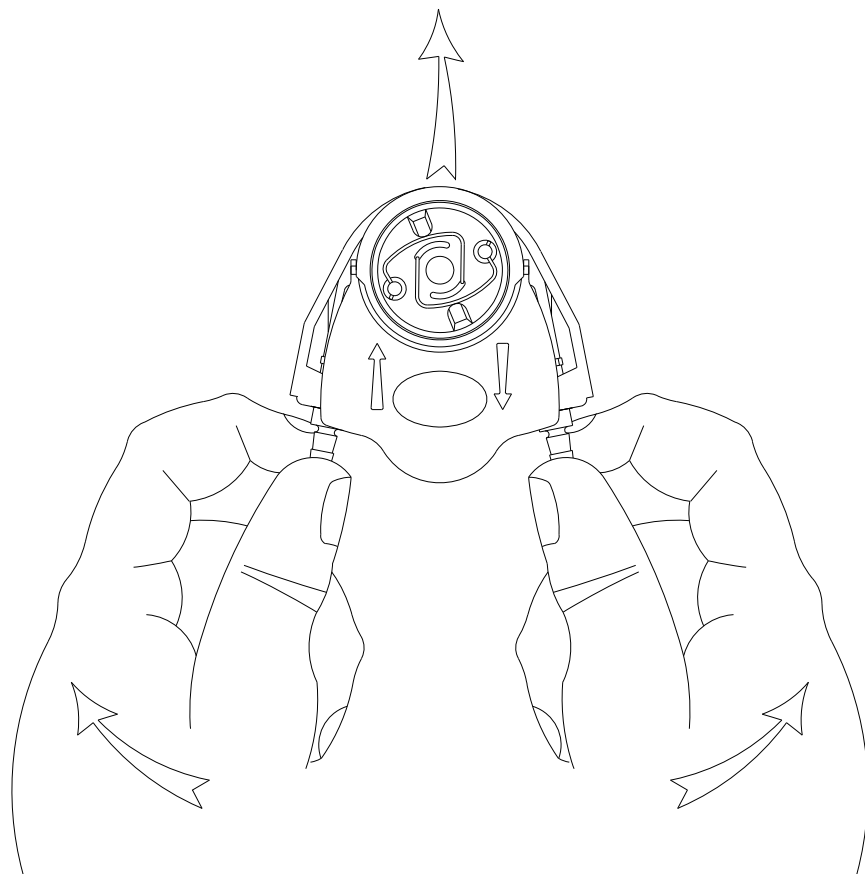
RACCORDEMENT HYDRAULIQUE



CHANGEMENT DU KIT TUYAU



1 - Soulever le tablier.



2 - Ecarter largement le berceau pour le dégager vers le haut.

3 - Pour le remontage procéder en sens inverse.

RACCORDEMENT ELECTRIQUE EN 220V OU 24V

ALIMENTATION GENERALE :

Raccorder le 230V sur le transformateur externe et raccorder le 24V du transformateur sur le 24Vac Lavage de la carte.

INSTALLATION DE LA SONDE.

Percer un trou $\varnothing 10$ dans le bac de lavage à environ 10 cm du fond de la cuve puis utiliser un emporte pièce $\varnothing 22,5$.

Nota: Dans la mesure du possible il est préférable de placer le passage de cloison au dessus de la sonde.

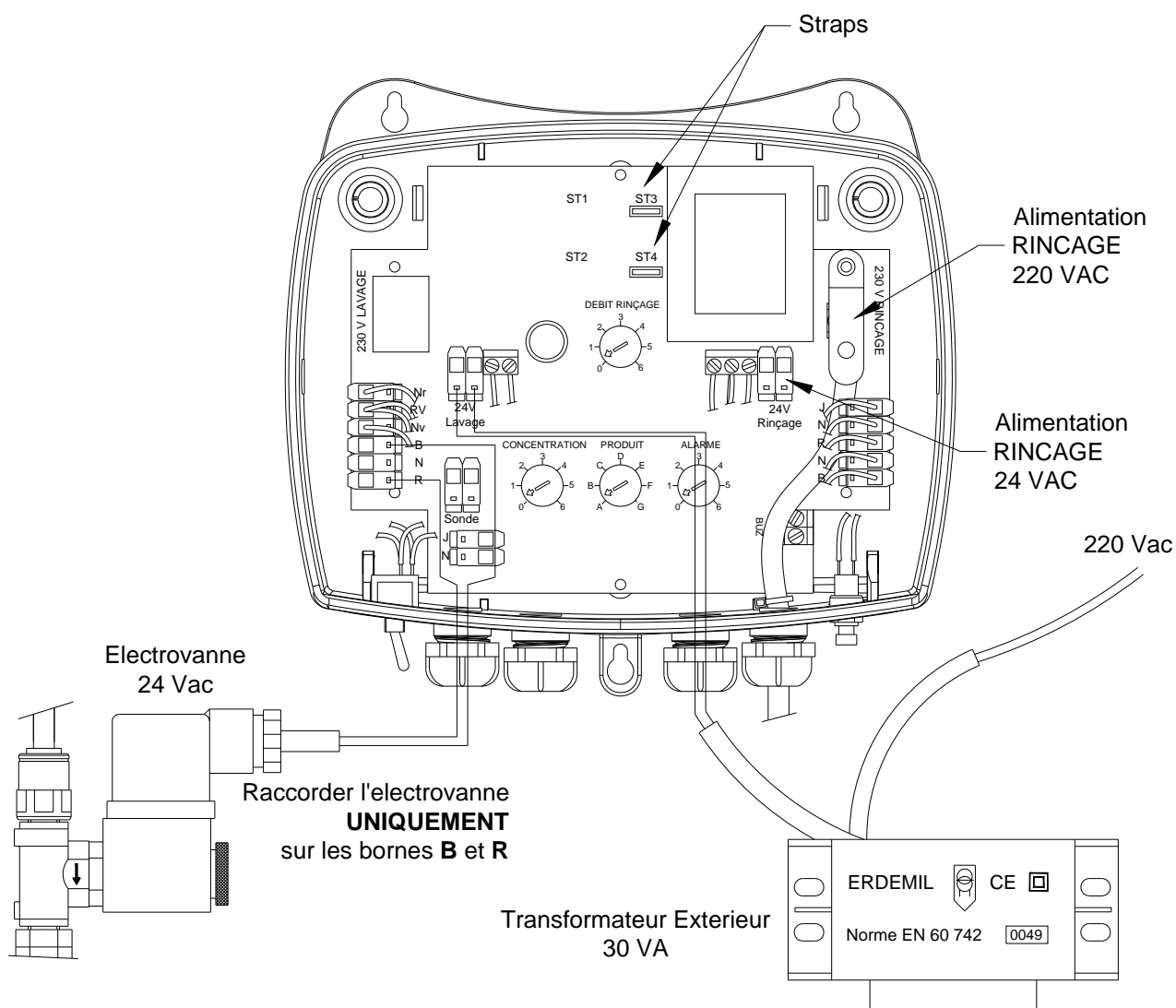
RACCORDER LA SONDE DE RESISTIVITE AU BORNIER "SONDE".

ALIMENTATION RINCAGE. << 2 possibilités >>

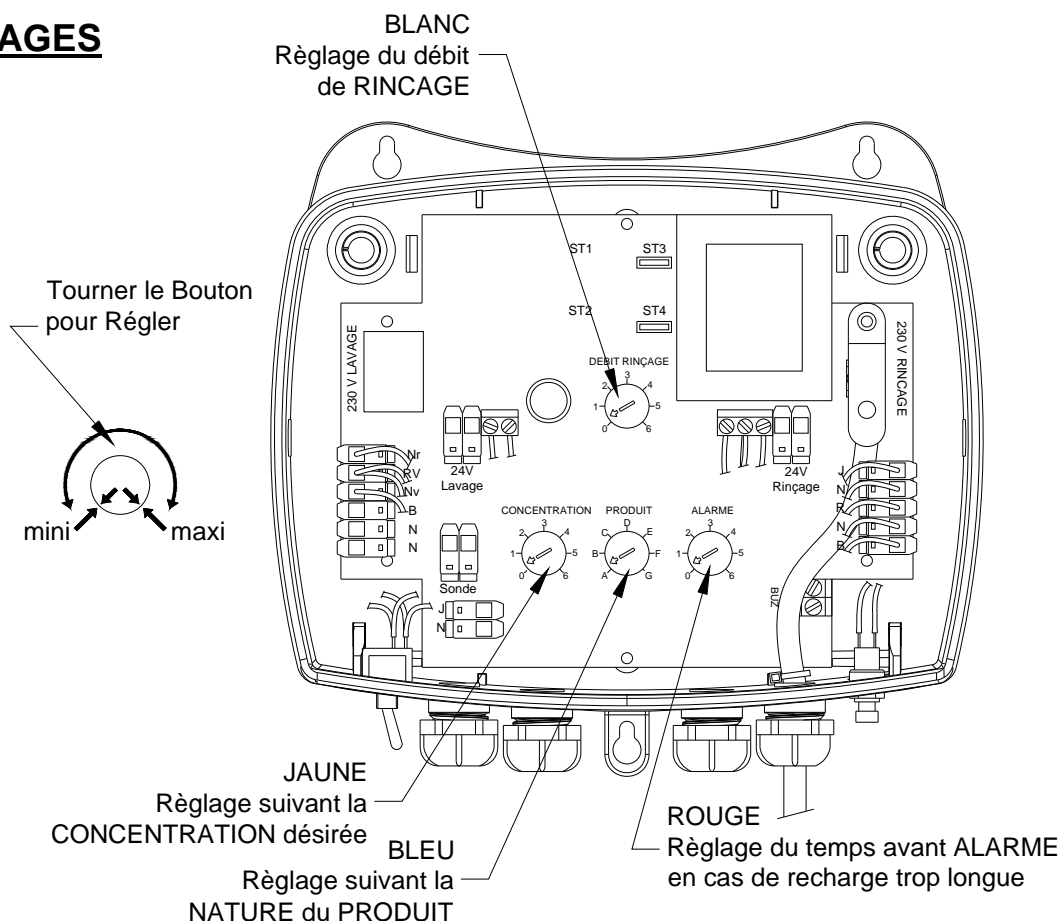
Raccordement en 230Vac sur le bornier 6 => (Mettre ST3 et ST4).

Ou

Raccordement en 24Vac sur le bornier 7 => (Supprimer ST3 et ST4).



REGLAGES



LAVAGE

On utilise une sonde de résistivité associée à la carte électronique qui, une fois réglée, enclenchera automatiquement la pompe de lavage quand la concentration du bain diminuera.

La carte possède trois réglages:

La molette rouge repérée **5** << ALARME >>, fait varier le temps de déclenchement de l'alarme en cas de recharge du liquide de lavage trop longue.

Si le temps de recharge dépasse la limite fixée, le dosage du produit de lavage s'arrête (pour éviter de vider le bidon) et un voyant rouge clignote en face avant du boîtier.

La molette bleue repérée **4** <<PRODUIT>> adapte la carte de résistivité au produit.

La molette jaune repérée **3** <<CONCENTRATION>> permet de repérer la valeur de la concentration du bain.

Exemple:

Le bain de la machine étant à sa bonne température (environ 55°C), il suffit de connaître son volume et, en fonction du dosage, de mettre la quantité de liquide lavage correspondante.

Le bain étant à sa bonne concentration (soit 1 gr/l) mettre la molette jaune (concentration) sur la graduation 1.

Si possible, régler le dosage à +/- 0,8 Gr de la concentration à obtenir.

Ensuite, faire varier la molette bleue (produit) jusqu'à l'allumage du voyant vert (lavage) puis, revenir lentement dans l'autre sens pour chercher juste la limite où s'éteint le voyant de lavage vert.

Le doseur est prêt à fonctionner.

RINÇAGE

Effectuer les réglages désirés à l'aide du potentiomètre blanc, repéré 8 <<DEBIT Rinçage>> suivant la capacité de la machine à laver la vaisselle sachant que le débit de la pompe rinçage est réglable d'environ de 0.02 ml à 1020 ml / heure.

Position	0	1	2	3	4	5	6
MI / minute	1	2.5	4.6	6.6	8	10	17

PIECES DETACHEES

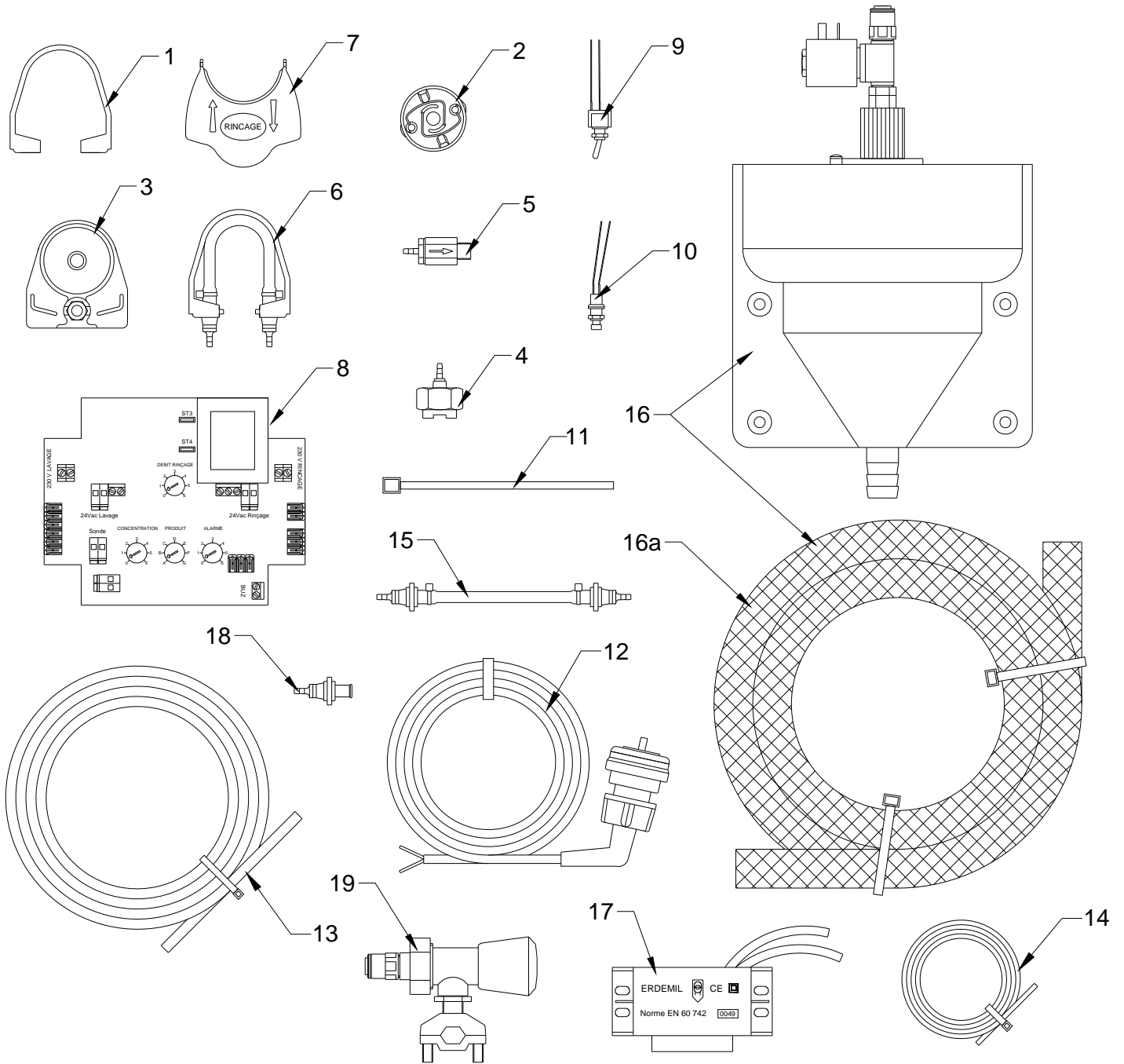
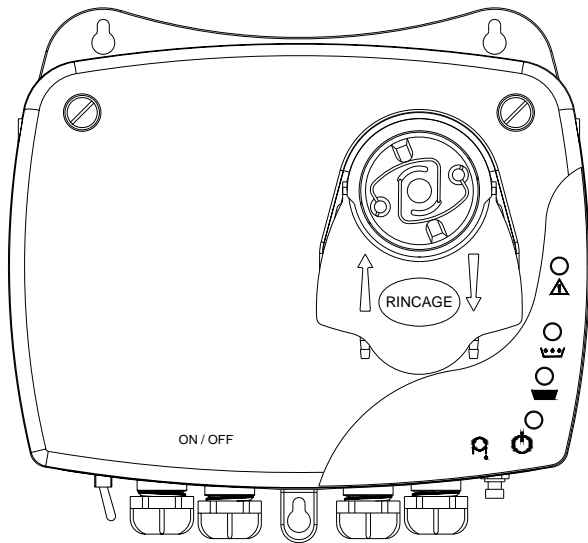


TABLEAU PIECES DETACHEES

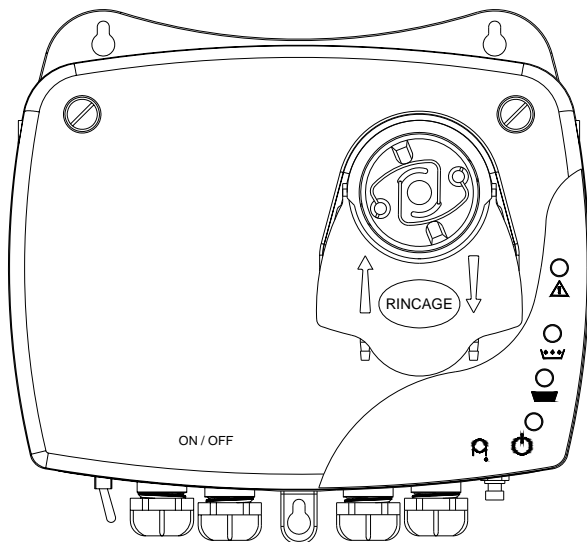
Art. N°	CODE ARTICLE	DESIGNATION ARTICLE
1	PBERR00003	BERCEAU DE RINCAGE
2	PROTO00009	ROTOR DE RINCAGE
3	PFACA00001	FACADE TRANSPARENTE PORTE TABLIER
4	PCRER00003	CREPINE D'ASPIRATION RINCAGE
5	PCLAC00274	CLAPET D'INJECTION Ø 2.7x4 CANNELE TOUT INOX
6	PKITR00015	KIT TUYAU RINCAGE SILICONE
6	PKITR00018	KIT TUYAU RINCAGE EPDM
7	PTABR00005	TABLIER DE RINCAGE
8	PCISO00002	CIRCUIT IMPRIME MASTERDOSE PRS 220V 24V
9	Sur demande	INTERRUPTEUR MARCHE/ARRET DOSEUR
10	Sur demande	BOUTON POUSSOIR REAMORCAGE DE POMPE
11	PATTA11124	ATTACHE RILSAN
12	PSOND00001	SONDE DE RESISTIVITE
13	PTUYP00001	TUYAU PEBD Ø 4.6 – Lg 6m
14	PTUYR01274	TUYAU RILSAN Ø 2.7x4 – Lg 6m
15	PTUYR00001	TUYAU DE RINCAGE EPDM AVEC EMBOUT
15	PTUYR00004	TUYAU DE RINCAGE SILICONE AVEC EMBOUT
16	PBOLO00002	BOL AVEC ELECTROVANNE
16	PTUYF01523	TUYAU ARME Ø 15x23 POUR BOL POUDRE
17	PTRAN22024	TRANSFORMATEUR 220V 24V
18	PRACG00020	EMBOUT INOX POUR KIT TUYAU RINCAGE
19	Sur demande	ROBINET DE PIQUAGE

OPTIONS – MASTERDOSE PRS



MASTERDOSE PRS 220V 24V
KIT TUYAU SILICONE

Réf. DEPRS00101

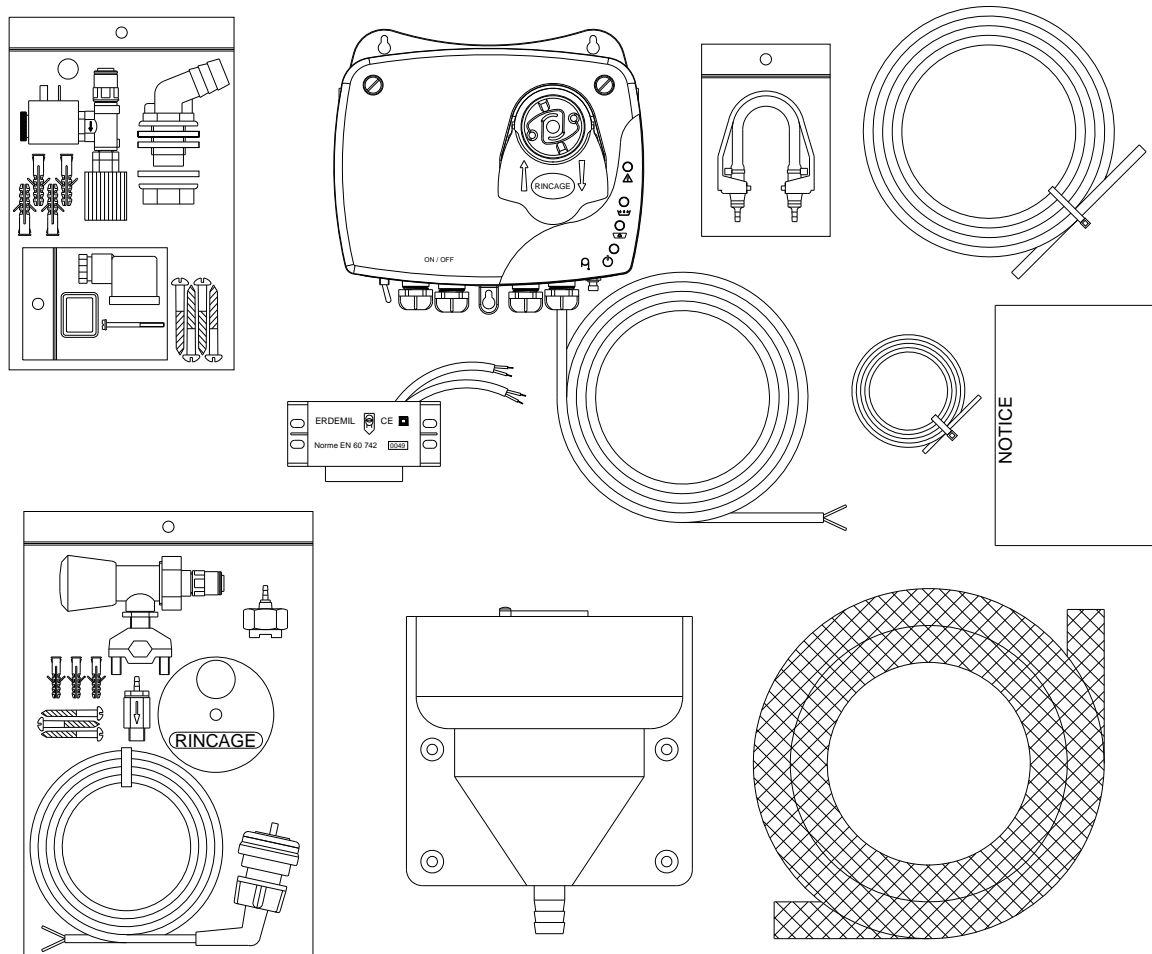


MASTERDOSE PRS 220V 24V
KIT TUYAU EPDM

Réf. DEPRS00201

COLISAGE

Version appareil standard – le colisage peut varier selon la version choisie.



Art. N°	QTE	DESIGNATION ARTICLE
1	1	DOSEUR MASTERDOSE PRS 220V 24V
2	2	POCHETTE ACCESSOIRES
3	1	BOL AVEC ELECTROVANNE + TUYAU ARME Ø 15x23
4	1	TUYAU RILSAN
5	1	TUYAU PEBD
7	1	KIT TUYAU RINCAGE
8	1	TRANSFORMATEUR 220-24V
9	1	NOTICE TECHNIQUE

INFORMATIONS COMPLEMENTAIRES :

Dimensions Masterdose PRS

Poids net Coffret équipé seul : 4.7Kg

Emballage Carton :

Poids brut du doseur : 5.20Kg – 400x310x280 (mm)

NOTES

Tous les dessins utilisés dans ce document sont la propriété de la société ERDEMIL.
Toute utilisation sans autorisation préalable est interdite.