



JUMBO METAL

DISTRIBUTEUR DE PAPIER HYGIÉNIQUE

- ▶ Capot et chassis antivandalismes en acier
- ▶ Facile à recharger, à nettoyer et à entretenir
- ▶ Fermeture sécurisée avec clé

CARACTÉRISTIQUES TECHNIQUES

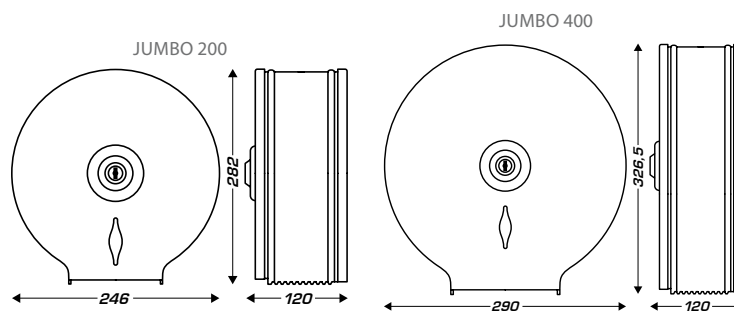
- Fenêtre de visualisation du niveau des consommables en façade
- Capacité :
 - bobine 200 m (8 99 439)
 - bobine 400 m (8 99 440/8 99 623)
- Mandrin Ø 45 mm - Mandrin Ø 60 mm
- Découpe facile droite et gauche
- 4 points de fixation
- Finition Jumbo 400 : époxy blanc ou inox brossé
- Finition Jumbo 200 : époxy blanc



8 99 439



8 99 623



RÉF.	DÉSIGNATION	UL ¹
8 99 439	Distributeur PH Jumbo 200 métal blanc	8
8 99 440	Distributeur PH Jumbo 400 métal blanc	8
8 99 623	Distributeur PH Jumbo 400 inox brossé	8