



# INTEGRAL 36 BLACK IS GREEN

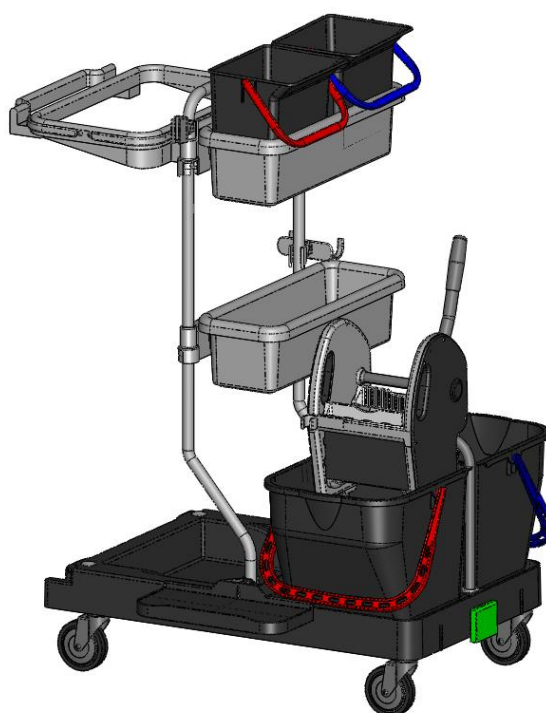
## FICHE TECHNIQUE

*Ligne Multi  
usages*

Date: Novembre '16

Revision N°.: 00

<b>Code article</b>	E274713CHAR
<b>Descrizione</b>	INTEGRAL 36 BIG Multi usages



<b>Dimensions</b>	mm. 1350 x 575 x 1040 h
<b>Poids</b>	kg. 17
<b>Exposition maximale à la chaleur</b>	90°C
<b>Dimensions emballage</b>	mm. 540 x 380 x 955 h
<b>Volume</b>	m <sup>3</sup> 0,196
<b>Carton</b>	1 pièce

### MATERIAUX UTILISE

<b>Base centrale</b>	Polypropylène Recyclé
----------------------	-----------------------

<b>Roues (4 pz.)</b>	Ø 100 pivotantes Acier zingué (support) caoutchouc synthétique et thermoplastique (roues)
<b>Montant</b>	Tube Ø 22 métal Traitement anticorrosion: rilsan

<b>Bacs(1+1)</b>	Capacité: mm 470x145x100 h Polypropylène
<b>Support sac (1+1)</b>	Polypropylène + Fibre de verre
<b>Support sac</b>	Capacité: sac lt.120 Polypropylène recyclé
<b>Support presse</b>	Tube Ø 20 métal Traitement anticorrosion: rilsan
<b>Seau lt.6 (1 + 1 pz.)</b>	Polypropylène recyclé
<b>Seau lt.15 (1 + 1 pz.)</b>	Polypropylène recyclé
<b>Bouchons</b>	Polypropylène
<b>Base Repose balai</b>	Polypropylène recyclé
<b>Porte manche</b>	Nylon + Résine acétalique
<b>Porte crochet</b>	Nylon + Résine acétalique
<b>Porte crochet double</b>	Résine acétalique + Polypropylène
<b>OPTION</b>	
<b>Presse à mâchoires</b>	Structure Polypropylène recyclé Panneaux latéraux Polypropylène recyclé Cardans et crémaillère résine acétalique Manche aluminium Poignée PVC

### CARATERISTIQUES COLORANTS

<b>Atoxicité</b>	Conforme à la législation BGA et D.M. 21.03.73
<b>Stabilité à la lumière</b>	excellente
<b>Présence cadmium</b>	Non
<b>Présence métaux lourds</b>	Non

**La ligne Multi usage a été étudié avec des caractéristiques techniques spéciales qui permettent à l'aptitude du produit à être inclus dans les plans HACCP**