



Batteurs mélangeurs Modèle de table, 5 litres - Electronique avec prise d'accessoires

REPÈRE # _____
MODELE # _____
NOM # _____
SIS # _____
AIA # _____



Batteurs mélangeurs

Modèle de table, 5 litres - Electronique avec prise d'accessoires

600136 (DMX5BWH)

Batteur mélangeur Dmix Blanc 5 litres avec dispositif de détection de cuve, variation de vitesse électronique avec prise d'accessoires type K. Livré avec 3 outils inox : crochet semi spiral en inox, palette, fouet et écran plein de protection résistant - sans BPA

Caractéristiques principales

- Batteur mélangeur compact pour mélanger, fouetter et pétrir
- Capacité maximum : 0.75 kg de farine (détrempe - 60 % hydratation)
- Variateur de vitesse électronique.
- Ecran de sécurité plein et transparent, démontable facilement par système "clip" de fixation. Il est associé au monte et baisse de cuve
- Livré avec : -crochet spiral, palette, fouet et cuve inox 5,5 litres-prise d'accessoires type K (accessoires non inclus).
- Forme et taille des outils parfaitement adaptées à la cuve pour un mélange uniforme, même des petites quantités.
- Sécurité utilisateur par détection de la cuve ; le batteur ne peut fonctionner que si la cuve est présente et si l'écran de sécurité est fermé.

Construction

- Ecran plein de protection transparent, en copolyester Eastman Tritan™ sans bisphénol A (sans BPA), résistant aux impacts et aux cycles répétés de lavage au lave-vaisselle. Eastman&Tritan sont des marques déposées par Eastman Chemical Company.
- Puissance : 500 watts.
- Vitesse variable de 40 à 240 tr/min (mouvement planétaire), selon l'outil sélectionné et l'homogénéité du mélange.
- Vitesse de rotation des outils de 84 à 500 tr/mn
- Planétaire étanche, protégé contre les projections d'eau (contrôles électriques IP55 et machine IP34).
- Moteur universel puissant avec couple de démarrage élevé et protection contre la surcharge.
- Design compact.
- Crochet spiral, fouet et palette en inox
- Cuve en inox AISI 304, avec 2 poignées, d'une capacité de 5,5 litres

Accessoires inclus

- 1 X Cuve inox pour batteur 5 litres avec poignées PNC 653754
- 1 X Crochet INOX pour batteur 5 litres PNC 653755
- 1 X Palette INOX pour batteur 5 litres PNC 653756
- 1 X Fouet INOX pour batteur 5 litres PNC 653757

Accessoires en option

- Outil pour tagliatelle PNC 650062
- Outil pour tagliolini PNC 650075
- Outil pour lasagne PNC 650076
- Hachoir à viande 60mm avec 1 plaque de 6mm - type K PNC 653043
- Kit 3 plaques (diam.3 - 4.5 - 8mm) pour hachoir PNC 653044
- Accessoire coupe légumes - avec embout prise K pour batteurs 5L et 8L PNC 653493
- Outil pour Lasagne, Tagliatelle, Tagliolini PNC 653610
- Outil pour Spaghetti PNC 653611
- Cuve inox pour batteur 5 litres avec poignées PNC 653754
- Crochet INOX pour batteur 5 litres PNC 653755
- Palette INOX pour batteur 5 litres PNC 653756

APPROBATION: _____





Batteurs mélangeurs Modèle de table, 5 litres - Electronique avec prise d'accessoires

- Fouet INOX pour batteur 5 litres

PNC 653757 □



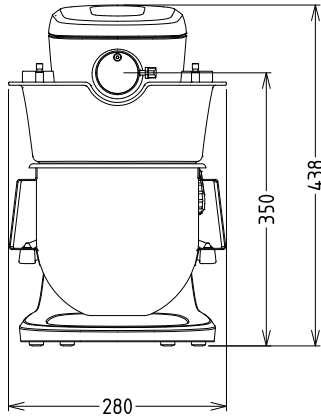
**Batteurs mélangeurs
Modèle de table, 5 litres - Electronique avec prise d'accessoires**

La société se réserve le droit de modifier les spécifications techniques sans préavis.

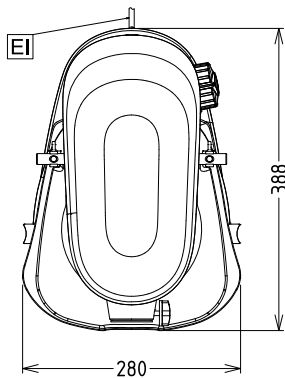


Batteurs mélangeurs Modèle de table, 5 litres - Electronique avec prise d'accessoires

Avant

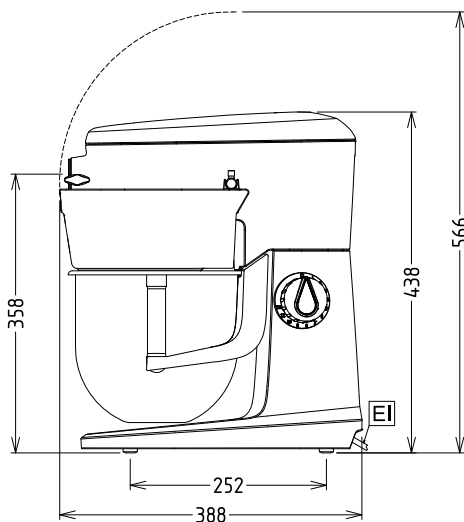


Dessus



EI = Connexion électrique

Côté



Électrique

Voltage :

600136 (DMX5BWH)

220-240 V/1N ph/50/60 Hz

Total Watts :

0.5 kW

Capacité

Rendement :

0.75 - kg/Cycle

Capacité

5.5 litres

Informations générales

Hauteur extérieure

434 mm

Largeur extérieure

284 mm

Profondeur extérieure

382 mm

Poids brut :

12 kg

Poids net (kg) :

11

Détrempe :

0.75 kg avec Crochet demi spirale

Blanc d'oeuf :

12 avec Fouet

Batteurs mélangeurs
Modèle de table, 5 litres - Electronique avec prise d'accessoires

La société se réserve le droit de modifier les spécifications techniques sans préavis.