

PRO₃ACTIVE

POUR LE LINGE

DOSEUR PERISTALTIQUE

Réf 120651



Propriétés

Assure le dosage du produit activateur Prozonitex.

Caractéristiques :

Certification : CE

Alimentation : 24 -240vac /50-60Hz

Consommation : 5 W

Fusible : 400 mA vac

Débit de la pompe : 15L/h

Matériel associé

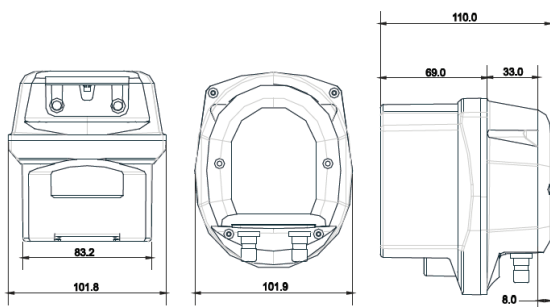


CENTRALE GOSK
Réf 120650

Produit associé



PROZONITEX
ACTIVATEUR POUR EAUX OZONÉES
Bidon de 11 kg
Réf 120652



0 800 300 560

Service & appel
gratuits

Fiches techniques et fiches de données de sécurité disponibles sur www.groupe-reso.fr
Groupe RESO - Centre Logistique de la Gare - 19270 USSAC

GROUPE
RESO
Résolument nature