

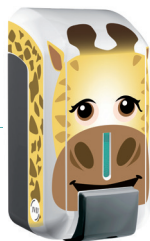


PACK KIDS

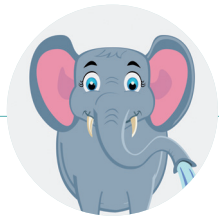
EXP'AIR



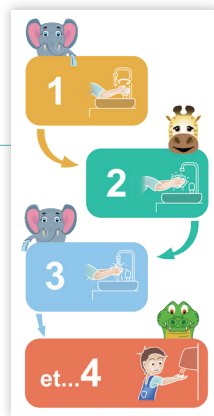
REF 8 11 791KIDS
Exp'air
Kids



REF 8 44 479KIDS
Cleanline Gel Kids
Inclus dans le pack
Kids



Plaque* Éléphant
PVC à placer
derrière le robinet.



Plaque*
pédagogique pour
accompagner les
enfants lors du
lavage et séchage
de mains.

* Inclus dans le pack Kids

Pack comprenant un sèche-mains Exp'air, un distributeur de savon Cleanline Gel et deux plaques pédagogiques pour accompagner les enfants lors du lavage et du séchage des mains.

LES + PRODUITS



Approuvé par les
enfants



Facilite l'apprentissage
du lavage des mains



Très silencieux

MADE IN FRANCE



ECO - CONCEPTION



ÉLECTRICITÉ

Alimentation	230 V-50 Hz
Puissance nominale en fonctionnement	800 W
Puissance nominale en veille	2 W
Type de moteur	Brush
Durée de vie de moteur	1400 h
Durée de vie en nombre de séchage	350 000
Vitesse de rotation du moteur	26500 tr/mn
Isolation électrique	Classe II
Indice IP	44 (volume2)
Indice IK	10
Sécurité électrique en cas de dysfonctionnement	Oui
Bouton ON/OFF	Non

PERFORMANCE

Temps de séchage	10 à 15 sec
Vitesse de sortie d'air	110 m/s
Débit de sortie d'air	140 m³/h
Température de sortie d'air	40°C
Niveau sonore	75 dB
Type de détection	Capacitive

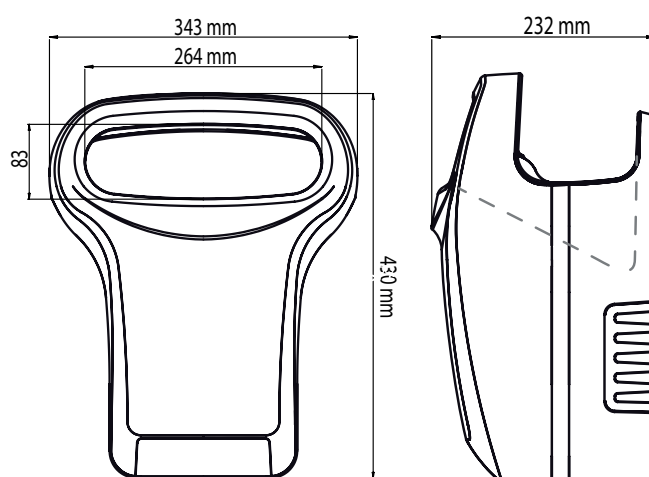
COMPOSITION

Matériau du capot	Aluminium/Epoxy
Coloris	Blanc
Anti-vandalisme	Oui
Traitement antibactérien	Oui
Bac récupérateur d'eau / contenance	Oui / 600 ml
Evacuation direct possible	Oui
Eclairage de la zone de séchage	Oui
Résistance chauffante	Non
Air filtré	Oui
Type de filtre	Cuivre bactéricide
Sécurité électrique en cas de dysfonctionnement	Oui

LOGISTIQUE

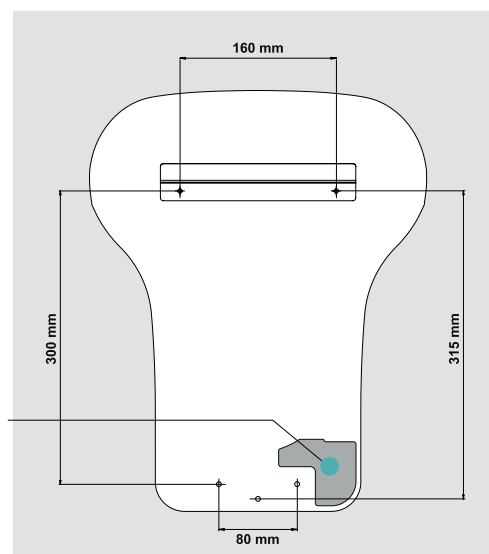
Poids net	6.940 kg
Poids emballé	8.100 kg
Unité logistique	1
Code douanier	8516330000
GENCOD	3324121007913

DESSINS TECHNIQUES



REF 5 90 2014
Filtre cuivre
Bactéricide
UL1 : 1

Entrée
électrique



HAUTEUR D'INSTALLATION

Distance entre le sol et le bas de l'appareil en cm

- Homme : 75
- Femme : 65
- Enfant : 55
- Personne à mobilité réduite : 65