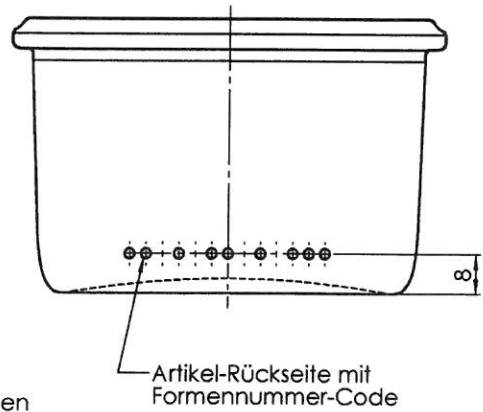
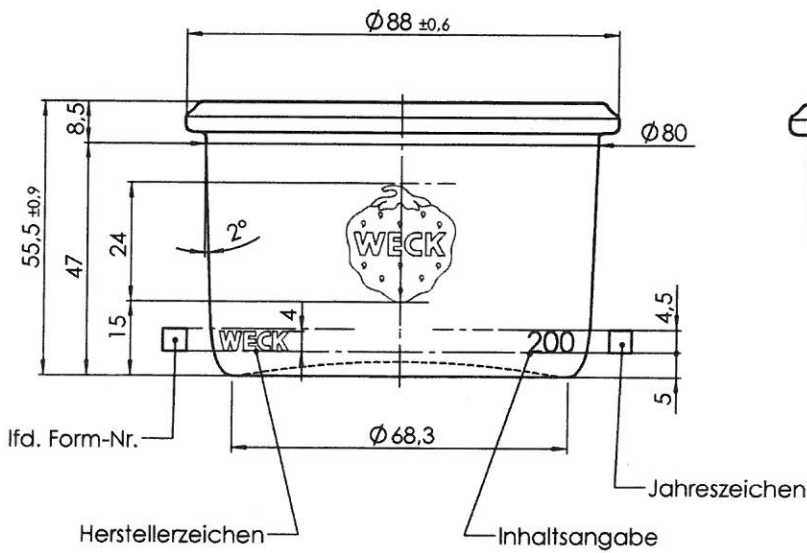
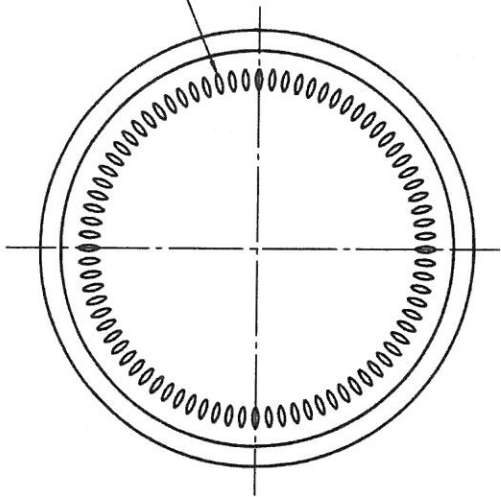


Standfläche:
Riffelung N23



d			
c			
b			
a			
	Änderung	Aufr.-Nr.	Datum
			Name

Diese Zeichnung, an der wir das Urheberrecht besitzen, darf ohne unsere Genehmigung weder vervielfältigt noch dritten Personen zugänglich gemacht werden. Auf § 2 Ziffer 7 des Urhebergesetzes wird besonders hingewiesen.

Schutzrechte dritter, die durch diesen Formentwurf berührt werden, sind uns nach besten Wissen und Gewissen nicht bekannt. Wagnis und Haftung hieraus obliegen allein dem Auftraggeber.

Gewicht:	ca. 150g	gez.	11.03.15	Name	Roth	WECK GLASWERK GmbH 53123 Bonn-Duisdorf
Inhalt:	Randvoll 200ml ± 9 ml	gepr.	11.03.15	Roth/Wilh.		
Mündungsart:	Rundrand 80	Maßst.	1:1	200ml Sturzglas RR80		Artikel-Nr. 751
Bodenform:	Stapelbar im Deckelrand	DIN A3				

Zeichn.-Nr.	75101A
Ersatz f.	E929,1