



Shield[®]

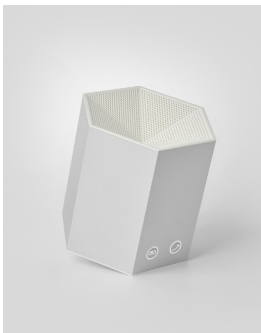
COMPACT

Purificateur d'air personnel fabriqué en France, efficace contre l'ensemble des nuisances présentes dans l'air.

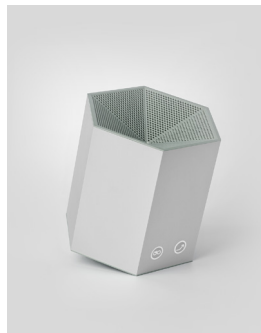


AVANTAGES

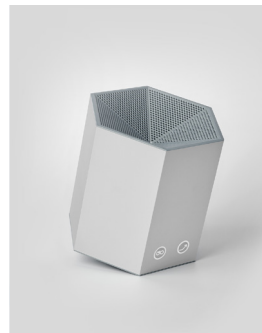
- Une technologie unique
- Un design compact
- Eco-conçu



Blanc crème
RÉF. 8 77 2134-WH



Vert Malachite
RÉF. 8 77 2134-GR



Bleu Saphir
RÉF. 8 77 2134-BL



Noir mat
RÉF. 8 77 2134-BK

100% DES NUISANCES TRAITÉES



CONTAMINANTS



POLLUANTS



ODEURS



ALLERGÈNES

DESIGNED BY RF Studio



CARACTÉRISTIQUES

- Alimentation : 230VAC-12VDC
- Adaptateur : fourni
- Sortie d'alimentation : type JACK
- Puissance : 22 W
- Matière du capot : aluminium anodisé
- 2 modes de fonctionnement : CONTINU / BOOST
- Sphère de protection totale : bulle personnelle
- Zone de traitement : jusqu'à 20 m²
- Changement de filtre (REF. 8 77 2130) notifié par une LED rouge après 4 000 h d'utilisation
- Poids : 805 grammes



MODES

Mode CONTINU : Activez ce mode pour traiter votre sphère personnelle en continu.

Mode BOOST : En cas d'événements inhabituels (odeurs fortes, risques de contamination ou pollution élevés), activez ce mode pour traiter de manière intensive votre environnement personnel.



ACCESSOIRES

SUPPORT MURAL

REF. 2 90 3068

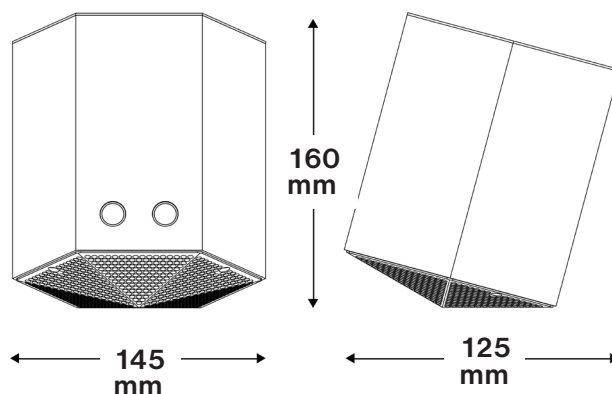
- Fabriqué en France
- Acier inoxydable
- Maintien et sécurité anti-vol

ANTIVOL

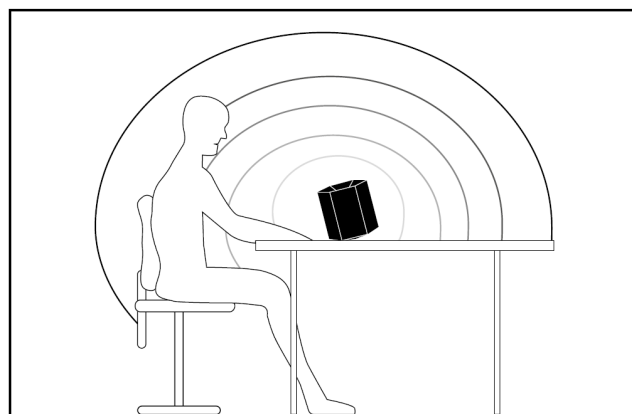
REF. 2 10 2097

- Discret
- Simple d'utilisation

DIMENSIONS



POSITIONNEMENT IDEAL



Version murale :

